

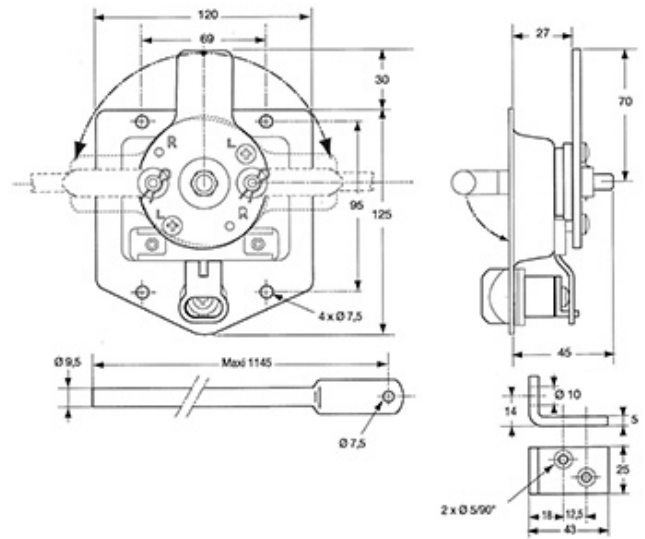
Treibstangenschlösser

Fermetures à crémones

622.200.0063

Treibstange verzinkt / zu Griffplattenschloss
Tringles / acier zinguée

2141218TR



passend zu 622.200.0033

pour 622.200.0033

Gewicht / Poids: 1.980 kg

Preis pro Stück / Prix par pièce:

CHF 66.00

ohne MwSt. / hors TVA

Abbildungen, Masse und Preise unverbindlich, technische Änderungen vorbehalten.
Illustration, données technique et prix sans engagement. Sous réserve de modifications techniques.