

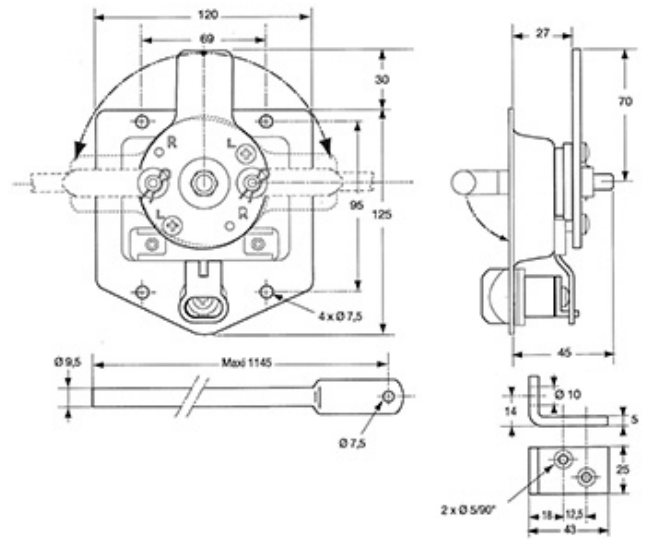
Treibstangenschlösser

Fermetures à crémones

622.200.0064

Führung / zu Treibstange, verzinkt
Guidages / de la tige

2141218GU



passen zu 622.200.0033

Gewicht / Poids: 1.980 kg

acier zinguée

Preis pro Stück / Prix par pièce:

Preis auf Anf...

Abbildungen, Masse und Preise unverbindlich, technische Änderungen vorbehalten.
Illustration, données technique et prix sans engagement. Sous réserve de modifications techniques.