

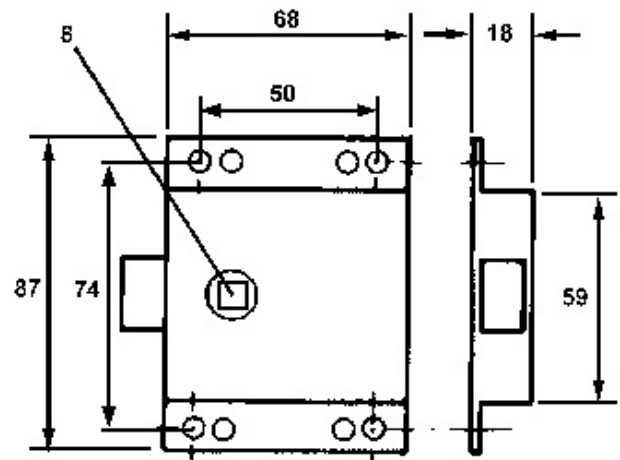
Diverse Verschlüsse Fermetures en général

622.250.0002

Kabinenschloss

Serrure à pêne demi-tour / zinguée

620 560



Werkstoff: Stahl verzinkt
Gewicht: ca. 0.285 kg
Bauhöhe 18 mm
Masse aussen 87 x 68 mm

matériau: acier zinguée
poids: env. 0.285 kg
hauteur de construction: 18 mm
dimensions à l'extérieur: 87 x 68 mm

Gewicht / Poids: 0.304 kg

Preis pro Stück / Prix par pièce:

CHF 13.90

ohne MwSt. / hors TVA

Abbildungen, Masse und Preise unverbindlich, technische Änderungen vorbehalten.
Illustration, données technique et prix sans engagement. Sous réserve de modifications techniques.