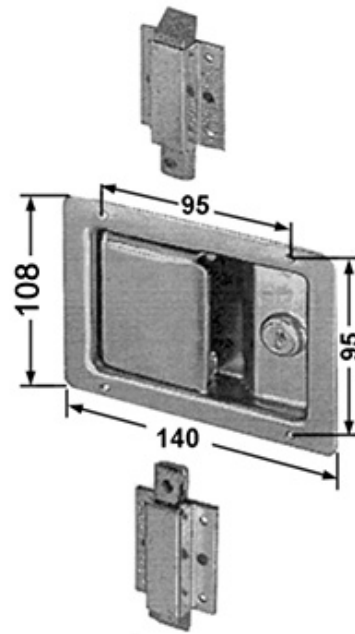
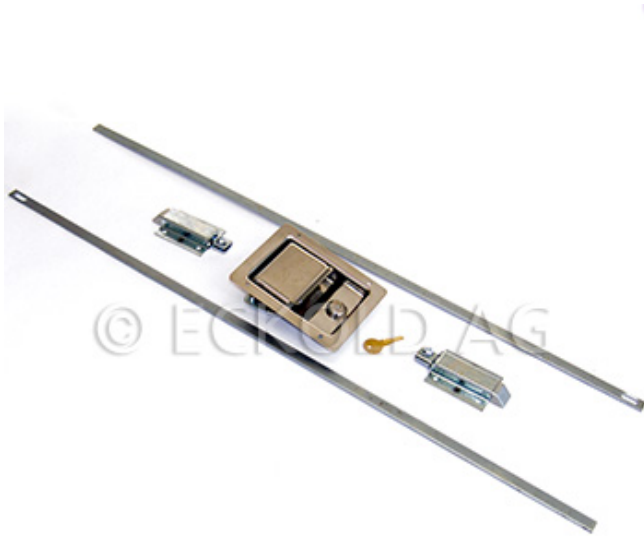


# Treibstangenschlösser Fermetures à crémones

**622.280.0001**

2-Punkt Treibstangenschloss / komplett / INOX  
Crémone-serrure

621 297



inkl. 2 Treibstangen (1750 mm) und 2  
Federschnäpper  
Bohrungen: B 95 mm, H 93 mm

Gewicht / Poids: 1.350 kg

avec 2 tringles (1750 mm) und 2 taquets à  
ressorts  
trous: B 95 mm, H 93 mm

**Preis pro Stück / Prix par pièce:**

**CHF 243.00**

*ohne MwSt. / hors TVA*

Abbildungen, Masse und Preise unverbindlich, technische Änderungen vorbehalten.  
Illustration, données technique et prix sans engagement. Sous réserve de modifications techniques.