

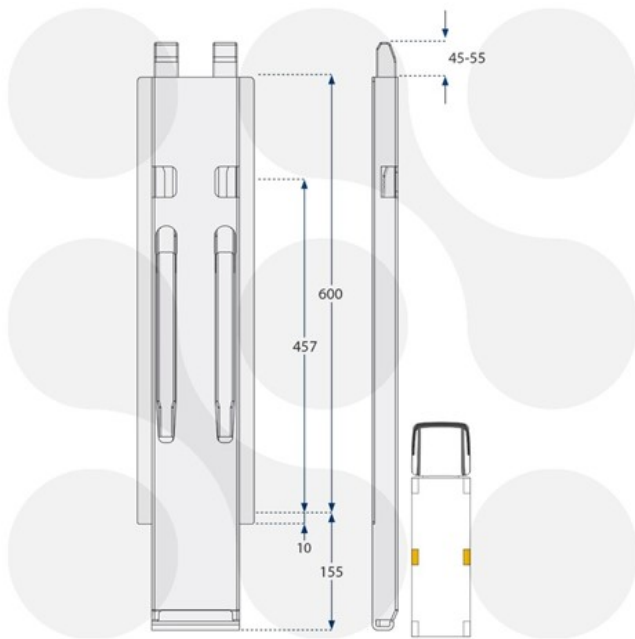
## Bordwandverschlüsse Fermetures de ridelle

### 622.501.0522

Kinnegrip K20 - Mittelrunge 600 mm / Stahl, 1 Riegel

Kinnegrip K 20 - montant central 600 / central, verrouillage simple

43 458VZ



mit Kinnetop  
passend für Bordwandhöhe 600 mm  
Einbauort: mitte  
Material: Stahl, MicroZink beschichtet

pour ridelle hauteur 600 mm  
matériel acier  
traitement Microzinq  
avec Kinnetop

Gewicht / Poids: 9.450 kg

**Preis pro Stück / Prix par pièce:**

**CHF 312.00**

*ohne MwSt. / hors TVA*

Abbildungen, Masse und Preise unverbindlich, technische Änderungen vorbehalten.  
Illustration, données technique et prix sans engagement. Sous réserve de modifications techniques.