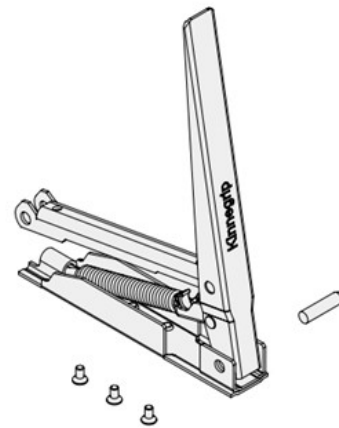


## Bordwandverschlüsse Fermetures de ridelle

**622.501.0830**

Kinnegrip K20 - Handgriffmechanismus / für Vorderrunge  
Kinnegrip K20 - Mécanisme poignée / pour montant avant

43 020 / 012255



012255

Gewicht / Poids: 9.450 kg

Preis pro Stück / Prix par pièce:

**CHF 50.60**

*ohne MwSt. / hors TVA*

Abbildungen, Masse und Preise unverbindlich, technische Änderungen vorbehalten.  
Illustration, données technique et prix sans engagement. Sous réserve de modifications techniques.