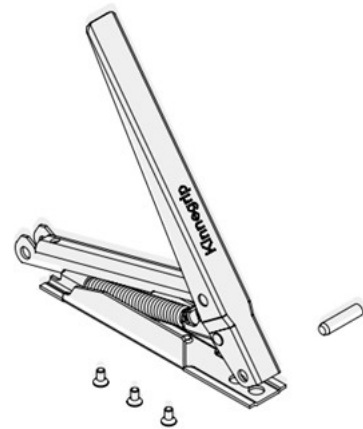


Bordwandverschlüsse Fermetures de ridelle

622.501.0831

Kinnegrip K20 - Handgriffmechanismus / für Mittel- und Heckrunge
Kinnegrip K20 - Mécanisme poignée / pour montants central et arrière

43 081 / 012250



012250

Gewicht / Poids: 9.450 kg

Preis pro Stück / Prix par pièce:

CHF 50.60

ohne MwSt. / hors TVA

Abbildungen, Masse und Preise unverbindlich, technische Änderungen vorbehalten.
Illustration, données technique et prix sans engagement. Sous réserve de modifications techniques.