

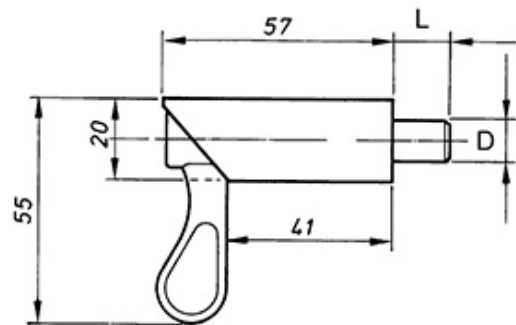
# Federriegel

## Verrous à ressort

**622.900.0002**

Federriegel  
Verrou à ressort

S 1010 HN



Gehäuse roh / Hebel verzinkt  
Tube brute / levier zingué

D mm	L mm	Gewicht Poids
10	10	0.130 kg

mit Hydraulikschmiernippel  
Gehäuse roh / Hebel verzinkt

Gewicht / Poids: 0.131 kg

avec graisseur  
tube brut / levier zinguée

**Preis pro Stück / Prix par pièce:**

**CHF 14.40**

*ohne MwSt. / hors TVA*

Abbildungen, Masse und Preise unverbindlich, technische Änderungen vorbehalten.  
Illustration, données technique et prix sans engagement. Sous réserve de modifications techniques.