

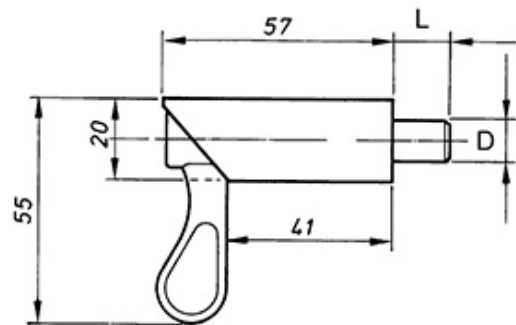
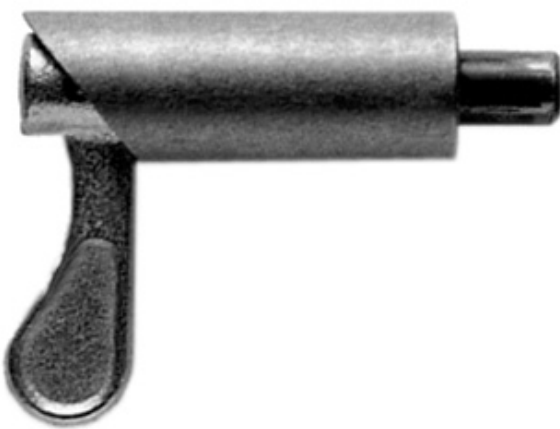
Federriegel

Verrous à ressort

622.900.0003

Federriegel / ohne Schmiernippel
Verrou à ressort / sans graisseur

S 1014



Gehäuse roh / Hebel verzinkt
Tube brute / levier zingué

D mm	L mm	Gewicht Poids
------	------	------------------

10	14	0.130 kg
----	----	----------

Gehäuse roh / Hebel verzinkt

tube brut / levier zinguée

Gewicht / Poids: 0.132 kg

Preis pro Stück / Prix par pièce:

CHF 11.50

ohne MwSt. / hors TVA

Abbildungen, Masse und Preise unverbindlich, technische Änderungen vorbehalten.
Illustration, données technique et prix sans engagement. Sous réserve de modifications techniques.