

# Federriegel

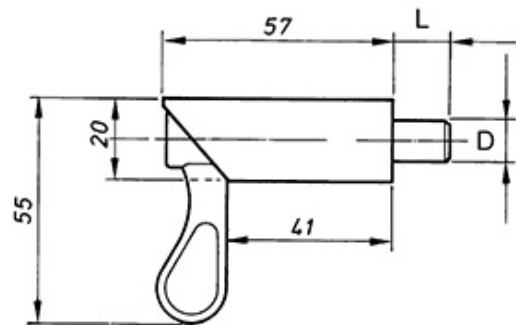
## Verrous à ressort

**622.900.0004**

Federriegel / verzinkt

Verrou à ressort / sans graisseur

S 1014 HN VZ



**Komplett verzinkt / Complètement zingué**

10 14 0.130 kg

mit Hydraulikschmiernippel  
Komplett verzinkt

compl. zinguée

Gewicht / Poids: 0.134 kg

**Preis pro Stück / Prix par pièce:**

**CHF 14.50**

*ohne MwSt. / hors TVA*

Abbildungen, Masse und Preise unverbindlich, technische Änderungen vorbehalten.  
Illustration, données technique et prix sans engagement. Sous réserve de modifications techniques.