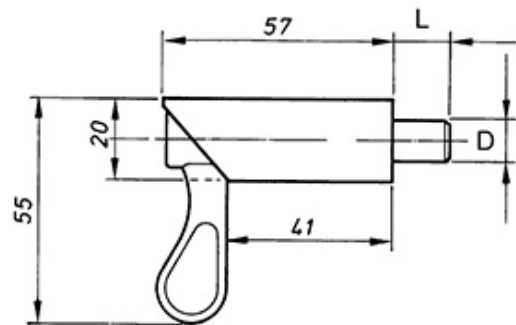


# Federriegel Verrous à ressort

**622.900.0005**

Federriegel / mit Hydraulikschmiernippel  
Verrou à ressort / avec graisseur

S 1214 HN



Gehäuse roh / Hebel verzinkt  
Tube brute / levier zingué

D mm	L mm	Gewicht Poids
12	14	0.135 kg

Gehäuse roh / Hebel verzinkt

Gewicht / Poids: 0.138 kg

tube brut / levier zinguée

**Preis pro Stück / Prix par pièce:**

**CHF 14.30**

*ohne MwSt. / hors TVA*

Abbildungen, Masse und Preise unverbindlich, technische Änderungen vorbehalten.  
Illustration, données technique et prix sans engagement. Sous réserve de modifications techniques.