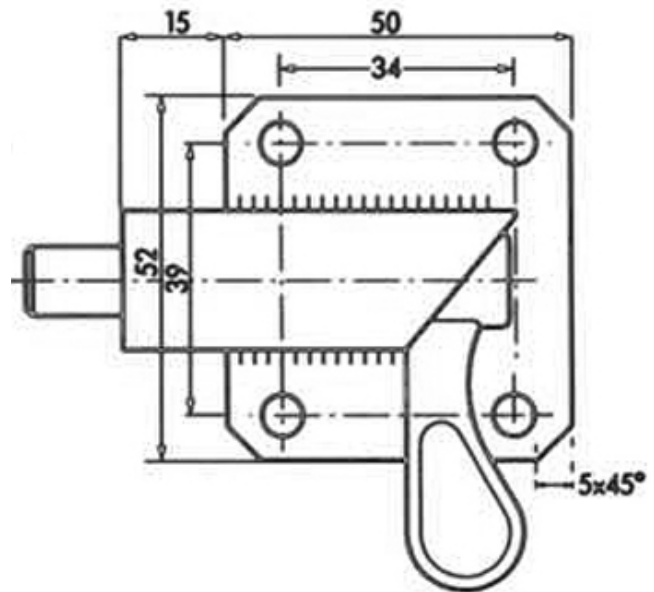


Federriegel Verrous à ressort

622.900.0060

Federriegel mit Platte / rechts
Verrou à ressort droite / avec graisseur

SA 1014 R HN



mit Schmiernippel
Werkstoff: Hebel - Stahl verzinkt
Hülse, Bolzen, Feder - Stahl roh

Gewicht / Poids: 0.175 kg

patte en acier zinguée
douille, axe et ressort en acier brut

Preis pro Stück / Prix par pièce:

CHF 19.40

ohne MwSt. / hors TVA

Abbildungen, Masse und Preise unverbindlich, technische Änderungen vorbehalten.
Illustration, données technique et prix sans engagement. Sous réserve de modifications techniques.