

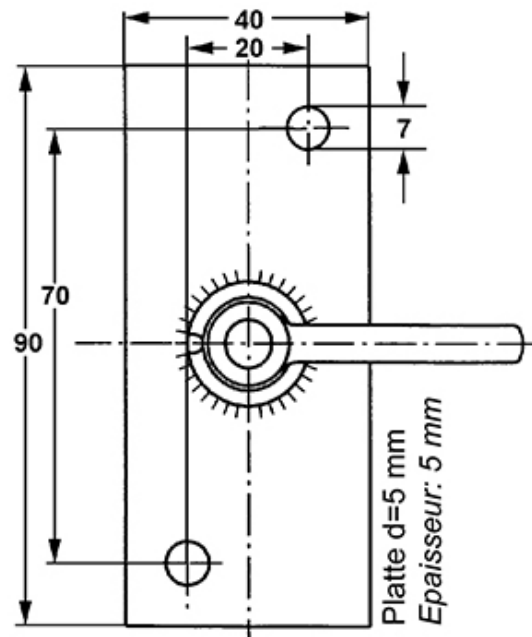
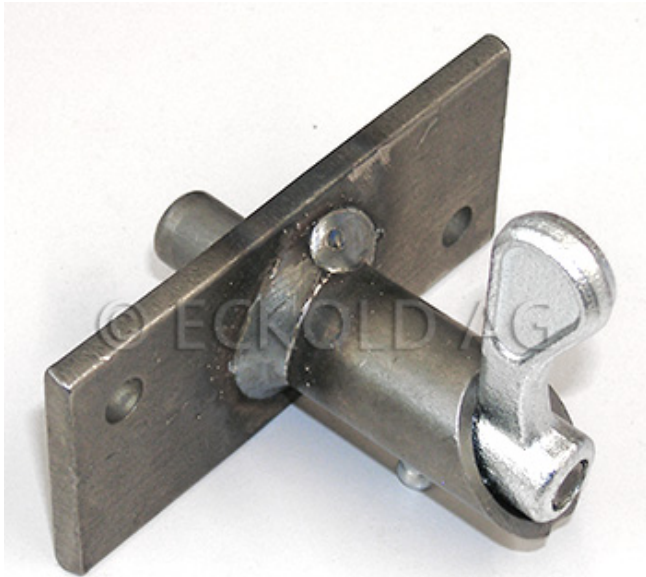
Federriegel

Verrous à ressort

622.900.0250

Federriegel mit Grundplatte / roh, Hebel verzinkt
Verrou à ressort avec plaque / avec graisseur

SCZ 1214 W HN



mit Hydraulikschmiernippel
Gehäuse und Grundplatte roh

brut
patte en acier zinguée
douille, axe et ressort en acier brut

Gewicht / Poids: 0.266 kg

Preis pro Stück / Prix par pièce:

CHF 18.90

ohne MwSt. / hors TVA

Abbildungen, Masse und Preise unverbindlich, technische Änderungen vorbehalten.
Illustration, données technique et prix sans engagement. Sous réserve de modifications techniques.