

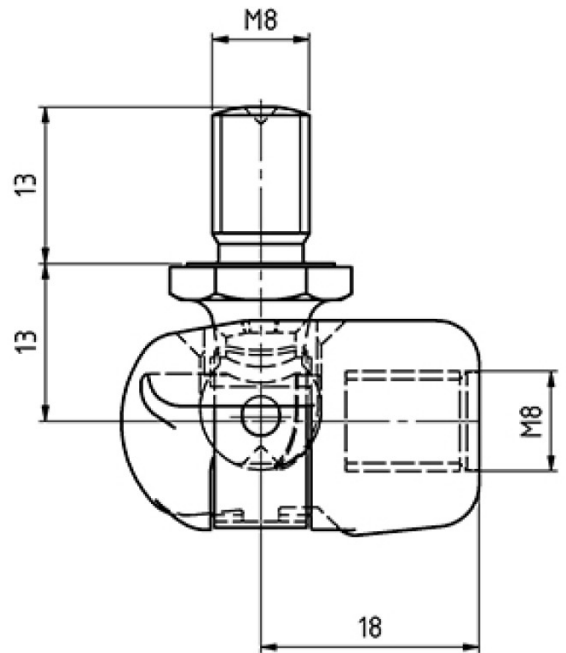
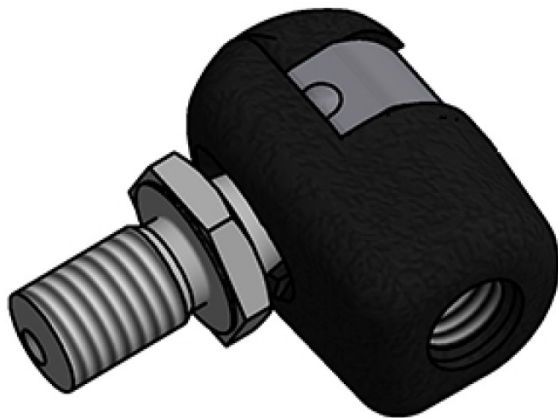
Anschlüsse Stahl

609.000.0102

Winkelgelenk WK18 / Kunststoff

Bolzen M8 x 13 mm / Kugel Ø 10

M8 8-19 / 10-23 / 18 mm



Gewicht Netto

0.021 kg

Preis

CHF -1.00
ohne MwSt.

Abbildungen, Masse und Preise unverbindlich, technische Änderungen vorbehalten.