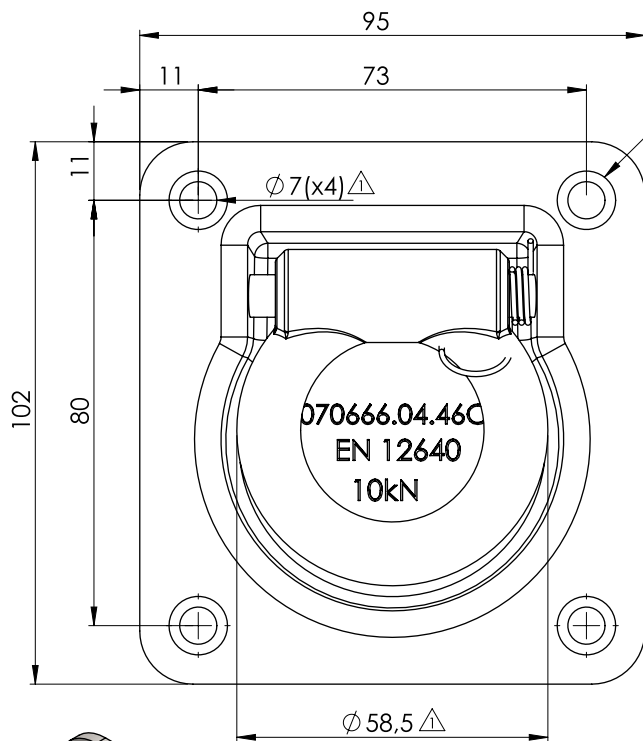
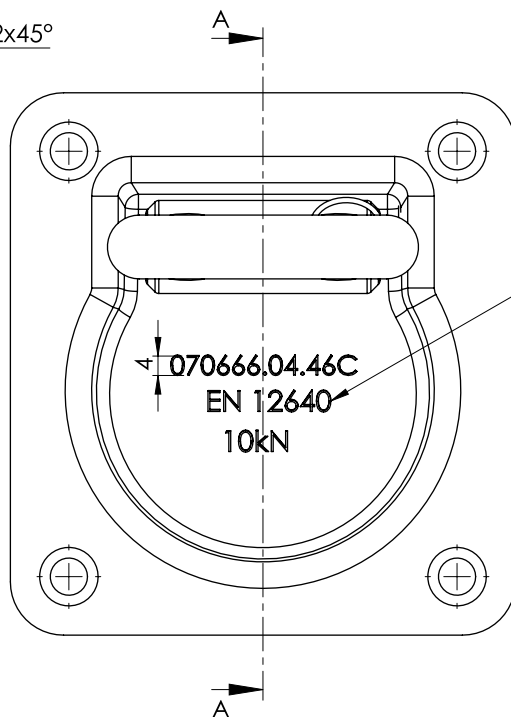


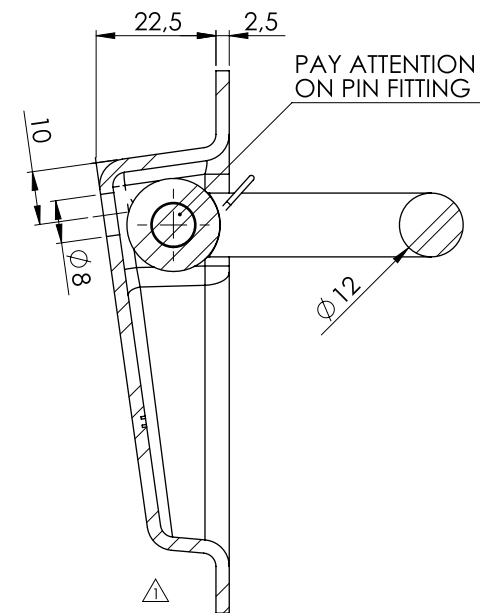
Rev.	Data	Descrizione	Emesso/Approvato
1	17/03/2022	ADEGUATO DISEGNO ALLA PRODUZIONE C.OME DA REPORT Nr°11 2022 (UT1034)-FONTANA	BEINI



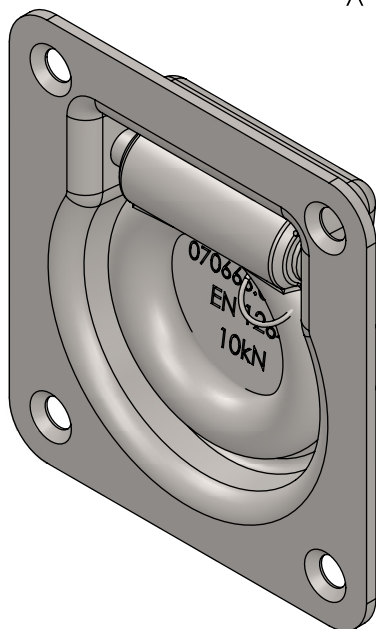
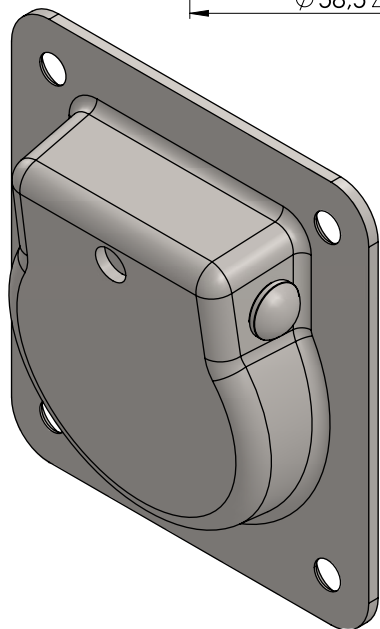
Sm.2x45°



MARKING 0.8 mm in deep



SEZIONE A-A



Trattamento - Treatment AT 600 Zinc coating	Scala-Scale 1:1	Data - Date 19/11/2018	Disegnatore - Drawn A. Bevini	Controllato-Checked Peso Finito-Weight 0.43 Kg
Materiale - Material S235 JR UNI EN 10025				sostituisce il / replaces code:
Denominazione - Description ANELLO FERMA CARICO A=36 C/MOLLA GEOM.				codice grezzo / obtained by
Formato-Format A3	Foglio 1/1	Raggi non quotati / Radius not specified R= Rompere gli spigoli vivi/Break sharp edges <input type="checkbox"/>		numero disegno / draw nr. UT852
Tolleranze generali geometriche e per dimensioni lineari ed angolari, prive di indicazioni di tolleranze specifiche: Dimensions without detailed tolerances, follow general geometric tolerance for linear and corner dimension: ISO 2768-mL				Codice part-no. 614.200.0154