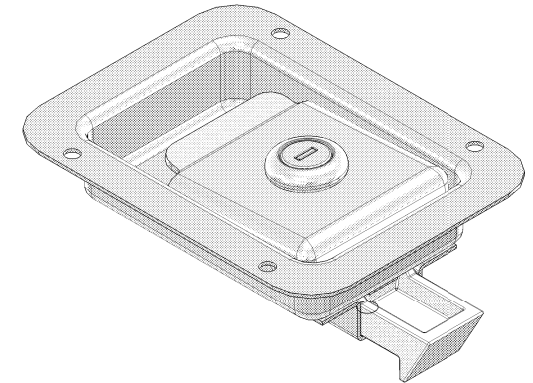
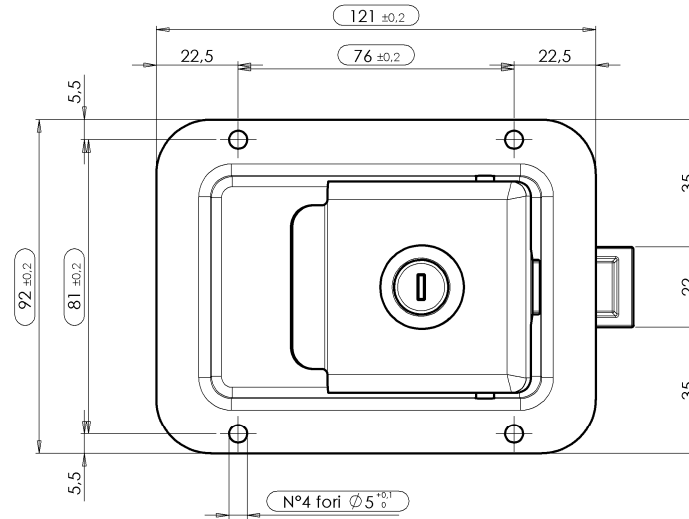
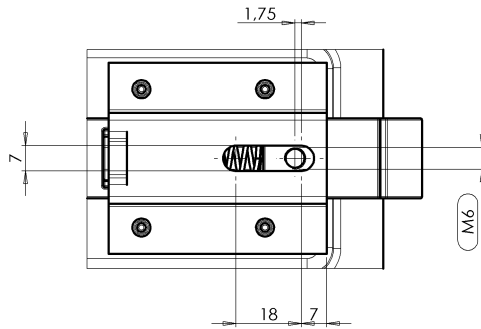
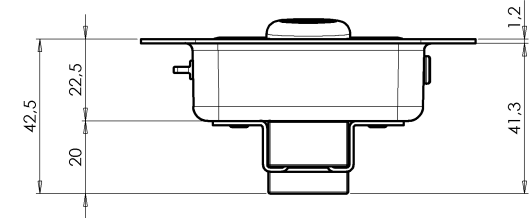
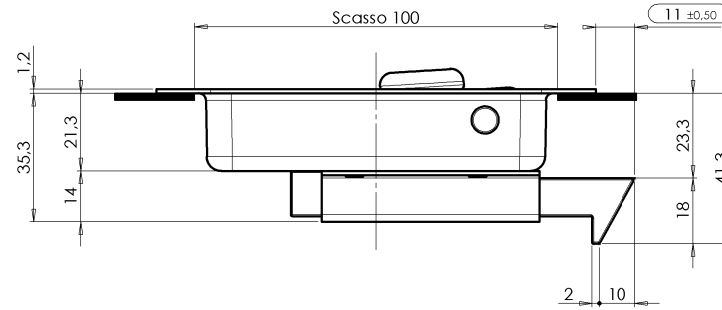
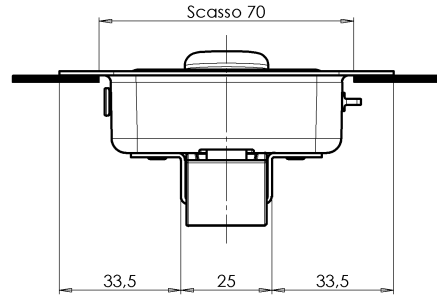


Varianti - Variants :

- 027503830 - *****
- 027503830A - C. INC. INOX JR 120X92 - POMOLO CH. 501
- 027503830B - C. INC. INOX JR 120X92 ***** - POMOLO CH. 502 *****
- 027503830C - C. INC. INOX JR 120X92 - POMOLO CH. 503
- 027510444 - C. INC. ZIN. JR 120X92 - POMOLO

Correzioni del disegno | Corrections of the drawing

Id	Data Date	Tipo Type	Descrizione Description	App. Ver.
A	21/03/2002	Progetto 0000	Pommier Italia	S-G
B	21/03/2002	Modifica 0098	Chiusure incassate sportellini Modificato estetica	S-G



Tolleranza generale : ± 0.5 - Dati generali : Raggi Max. 0.5 e Smussi Max. 0.5x45° | General tolerance : ± 0.5 - General data : Radius Max. 0.5 And Chamfer Max. 0.5x45°

<p>innovative solutions for trucks</p>	Articolo : Materiale : Trattamento termico : Finitura superficiale :	Vedi elenco varianti - See variants list ... • Inox	Rev. B
	Item : Material : Thermal treatment : Surface finishing :	027510444 • Colore GRIGIO [RAL 7035] • Acciaio • Zincatura [Elettrolitica a freddo - Spessore 5*10 micron]	
Descrizione : Description :		Chiusura incassata sportellini JUNIOR 120x92 Ap.In.	
Referenza - Reference 03830	Data Date 27/06/2017 10:31:47	Disegnato Designer S-G	Scala Scale A2 1:1