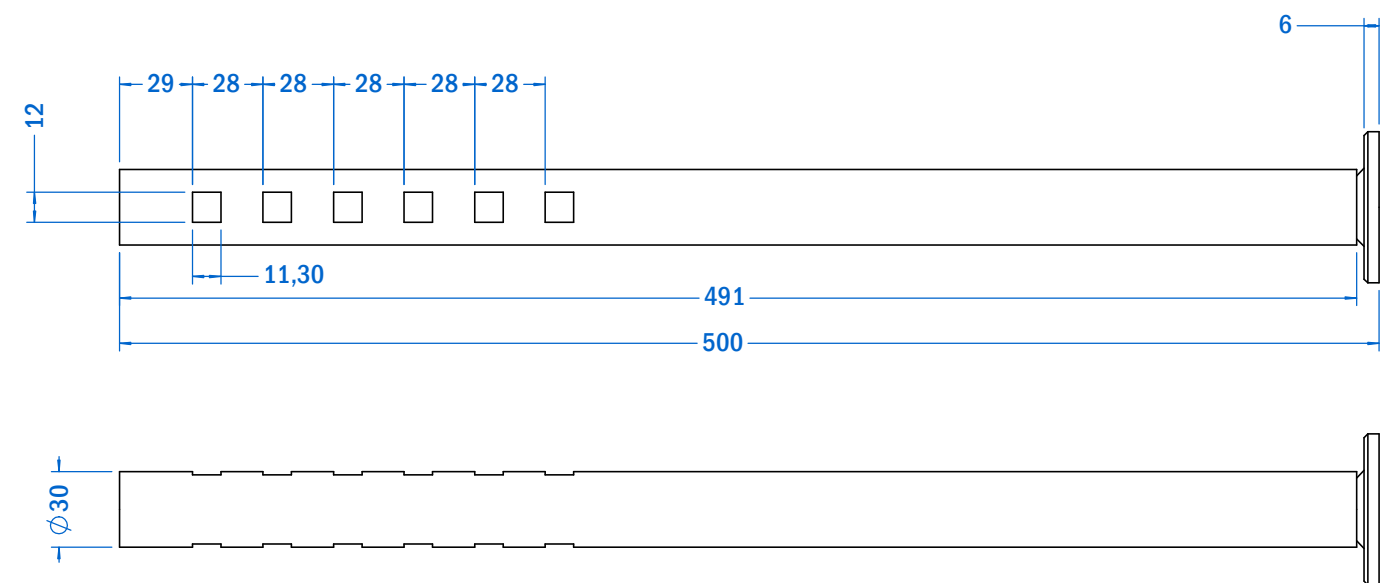
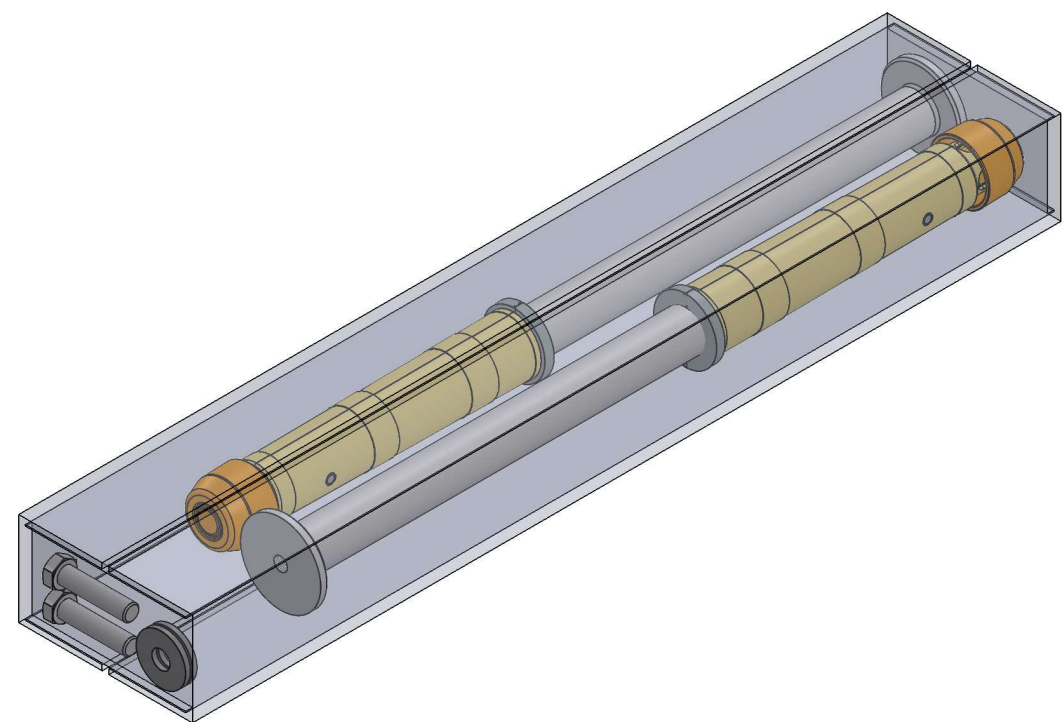


REV.	Modifica	Firma	Data
0	Emissione	A.S.	23.04.19
-	-	-	00/00/00
-	-	-	00/00/00
-	-	-	00/00/00
-	-	-	00/00/00
-	-	-	00/00/00
-	-	-	00/00/00

ID	Descrizione	QUANTITA'
1	TUBO CON CODOLO TORNITO INNESTO RAPIDO CASSETTA EVO 500 REGOL. VERN. L=500 MM	2
2	SEMIGUSCIO INNESTO RAPIDO PL - EVO 500 - P 300	4
3	SPINA CILINDRICA IN ACCIAIO DIN 6325 Ø6 mm L=36mm	2
4	TAPPO INNESTO RAPIDO - EVO 500	2
5	RONDELLA PIANA ZINCATA 13x37 A FASCIA LARGA UNI6593	2
6	VITE TE M12x50 ZNB 8.8 UNI5739	2
7	SCATOLA FUSTELLATA DOPPIA ONDA 620 x 120 x 60 (quote interne)	1
8	BUSTE MINIGRIP 15X18	1

IMBALLO SCATOLA



Denominazione											
KIT INNESTO REGOLABILE L= 500 MM PER CASSETTE IN PLASTICA 500X365X300 MM											
Materiale					COMPONENTI						
-					-						
Trattamento					Note / Riferimenti						
-					-						
Peso kg		Spessore		Codice Cliente		N. Disegno					
2.07		-		-		E095008					
TOLLERANZE GENERALI PER LAVORAZIONI IN BAWER							PER VAL. NON INDICATI			Nome file	
TOLLERANZA LASER E PUNZ.							UNI EN 20286/2 TOLL.PER MACCH.UTENSILI J513			E095008	
DIM.mm							<20			N. Pag.	
SCOS.mm							± 0,1			22	
TAGLIO E SCANTONAT.							TOLL. GENERALI UNI EN 20286/2 IT15			N. Tot. Pag.	
DIM.mm							<50			22	
SCOS.mm							± 0,5			-	
TOLLERANZA PIEGA							TOLL. GENERALI UNI EN 20286/2 IT15			-	
DIM.mm							<200			-	
SCOS.mm							± 0,5			-	
TOLL.FORMA							-			-	
DIM.mm							<300			-	
SCOS.mm							± 1			-	



Questo disegno è di proprietà della BAWER S.p.A. ed è vietato farne uso per scopi diversi rispetto al lavoro commissionato.